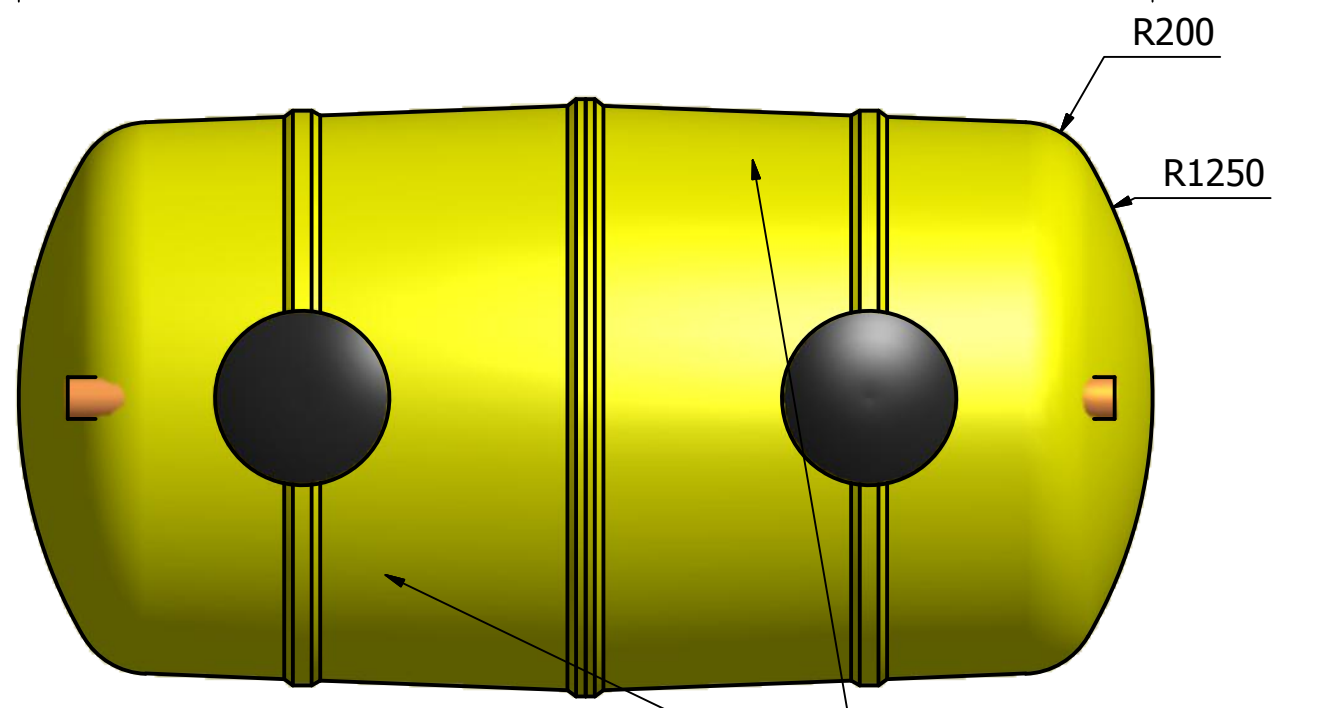
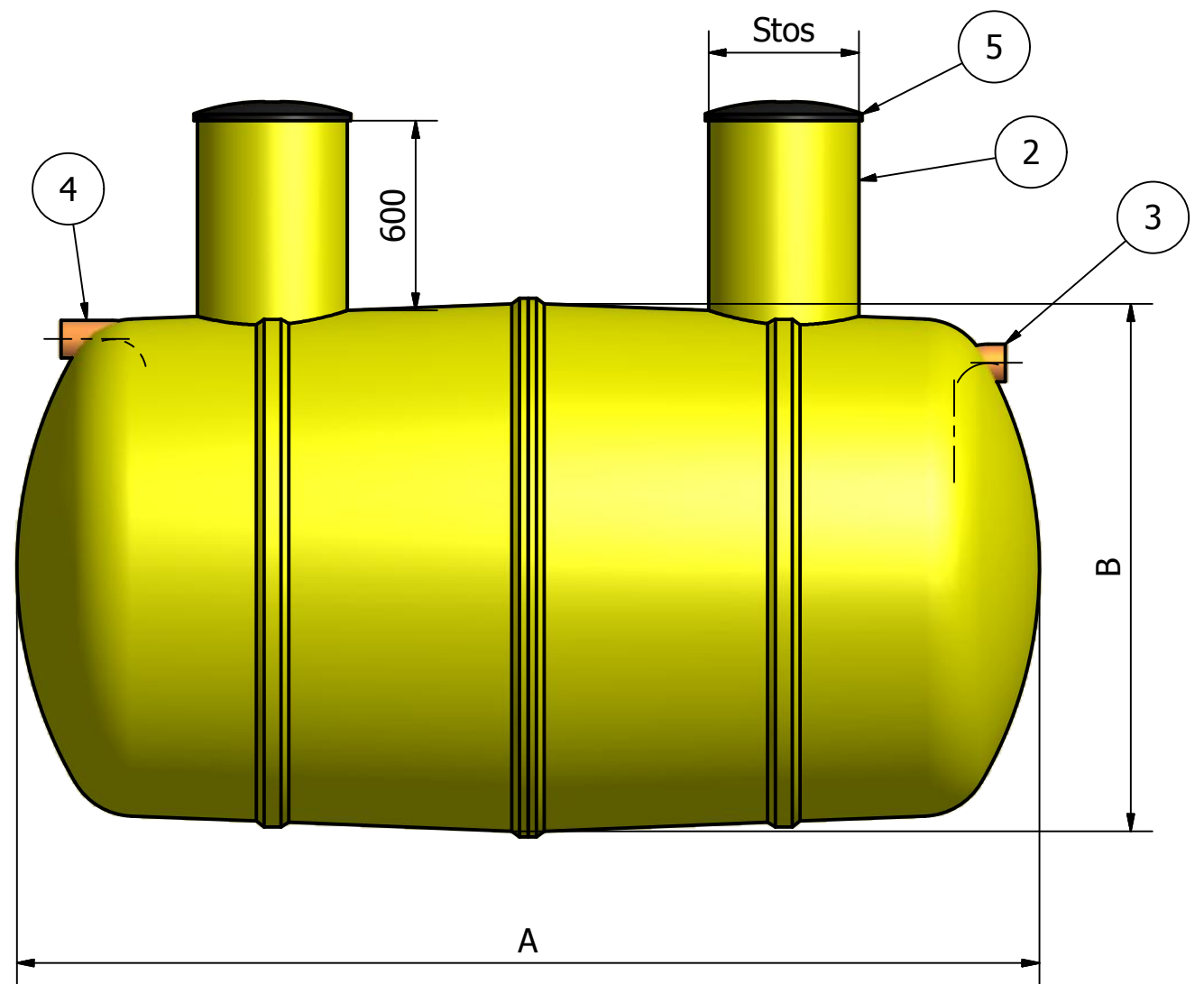


Denna ritning är Sméplast AB:s egendom och får inte utan Sméplast AB:s medgivande kopieras, förevisas för eller utlämnas till tredje person. Överträdelse härav beivras med stöd av gällande lag.



Lyftöron anpassas efter önskemål (Ungefärlig placering)

### Sméplast Slamavskiljare

Modell	A	B	Inlopp/Utlopp	Vikt	Stos
R3-3500	3000mm	1350mm	ø110mm	165Kg	ø450mm
R3-4200	3000mm	1550mm	ø110mm	180Kg	ø450mm
R3-5000	3200mm	1550mm	ø110mm	225Kg	ø450mm
R3-6000	3300mm	1650mm	ø160mm	250Kg	ø600mm
R3-8000	3300mm	2000mm	ø160mm	300Kg	ø600mm
R3-10000	4000mm	2000mm	ø160mm	350Kg	ø600mm
R3-12000	4700mm	2000mm	ø160mm	425Kg	ø600mm
R3-15000	5400mm	2000mm	ø160mm	475Kg	ø600mm
R3-20000	8000mm	2000mm	ø160mm	600Kg	ø600mm

			5	2	Lock	PPM	Lock
			4	1	Inlopp (88,5°)	PPM	Inlopp 1.1
			3	1	Utloppx220mm	PPM	Utlopp 1.1
			2	2	Stos	GAP	Stos
			1	2	Lyftöra	EN1.4301	0542922

Best	Tillv	Pack	Pos	Ant	Beskrivning	Material	Art.nr/Dim
Designed by	Checked by	Approved by	Date	Scale	Date	Format	Projekt
ARKU				1:20	2016-02-04	A3	

Sméplast Slamavskiljare sammanställning

**Sméplast AB**

Vägmästarvägen 4  
635 02 Eskilstuna  
Sverige  
T +46 0706423196

**37000**

Edition

Sheet  
1 / 1